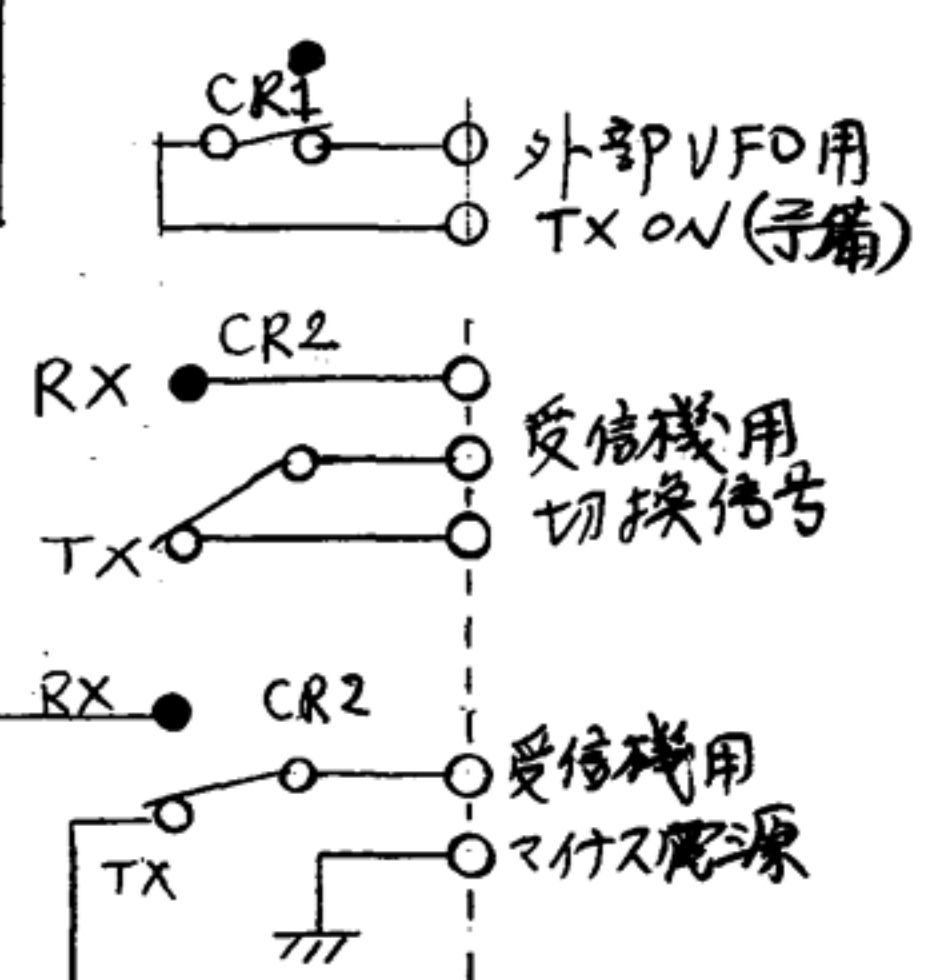
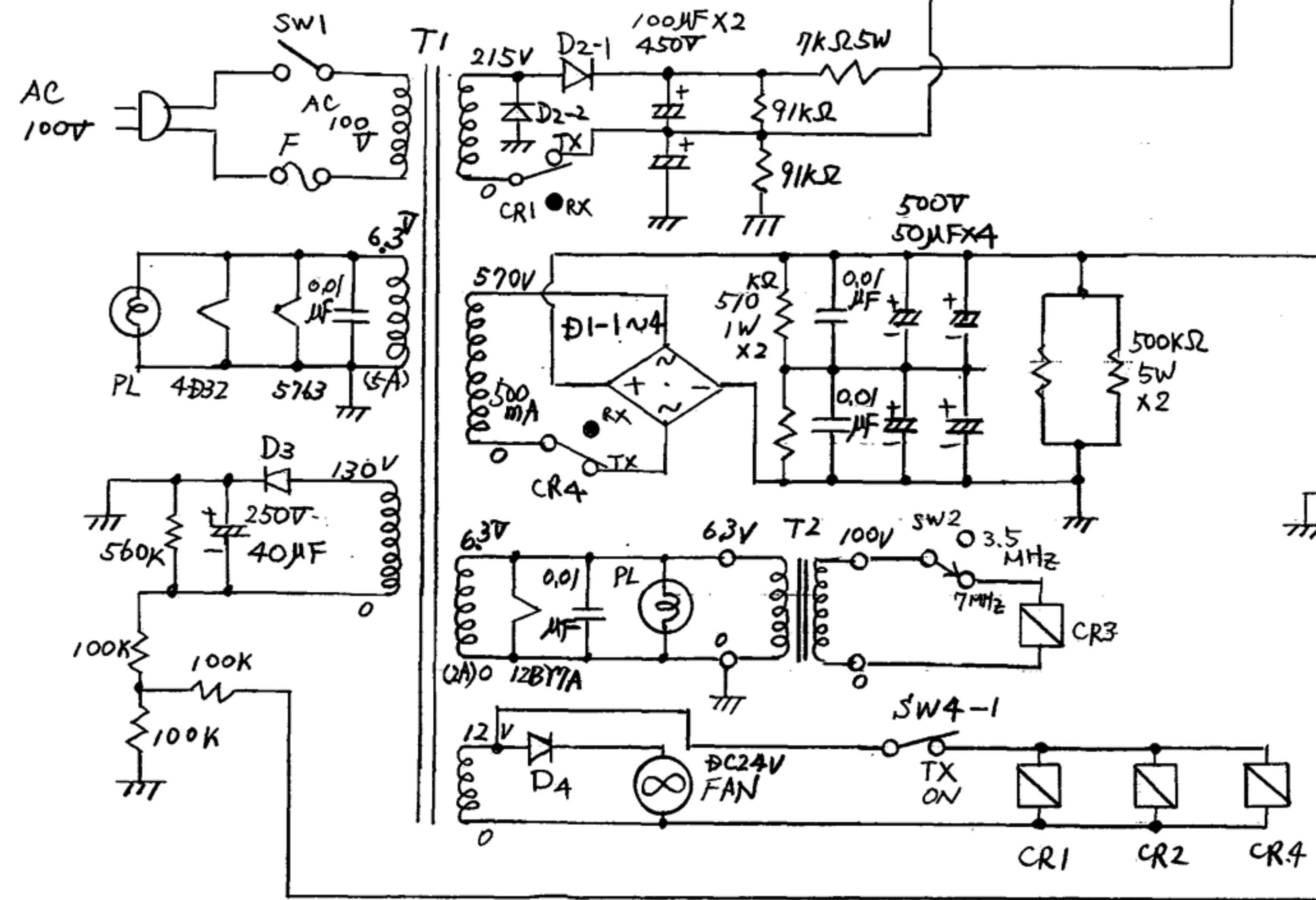
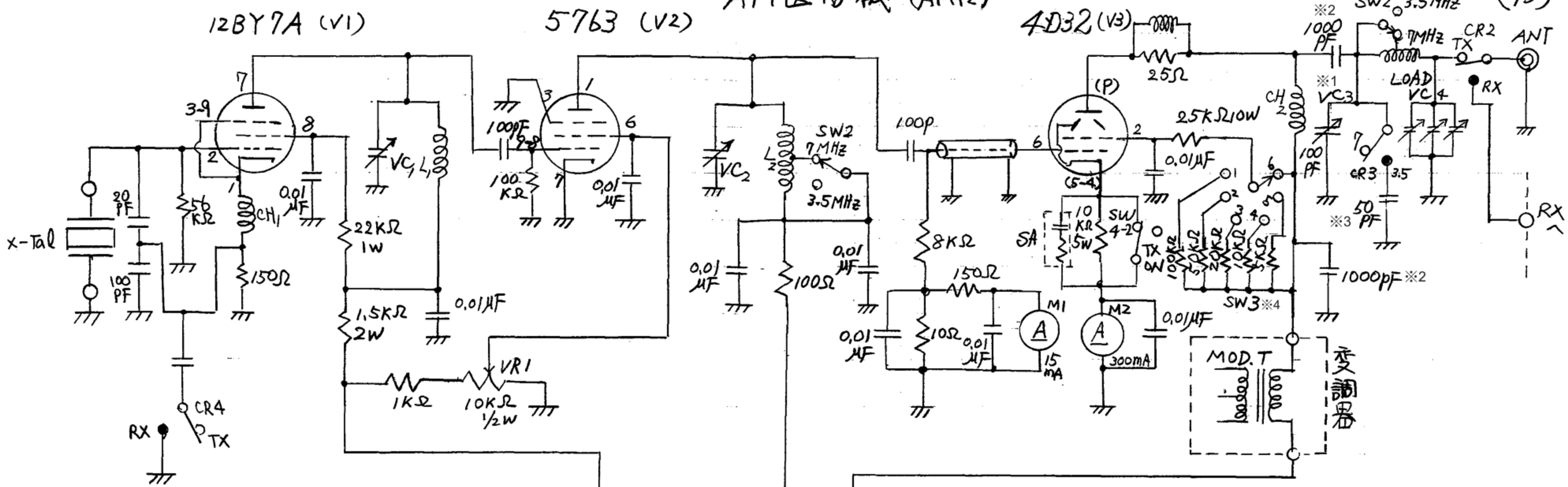


AM送信機 (AM12)

(1/3)



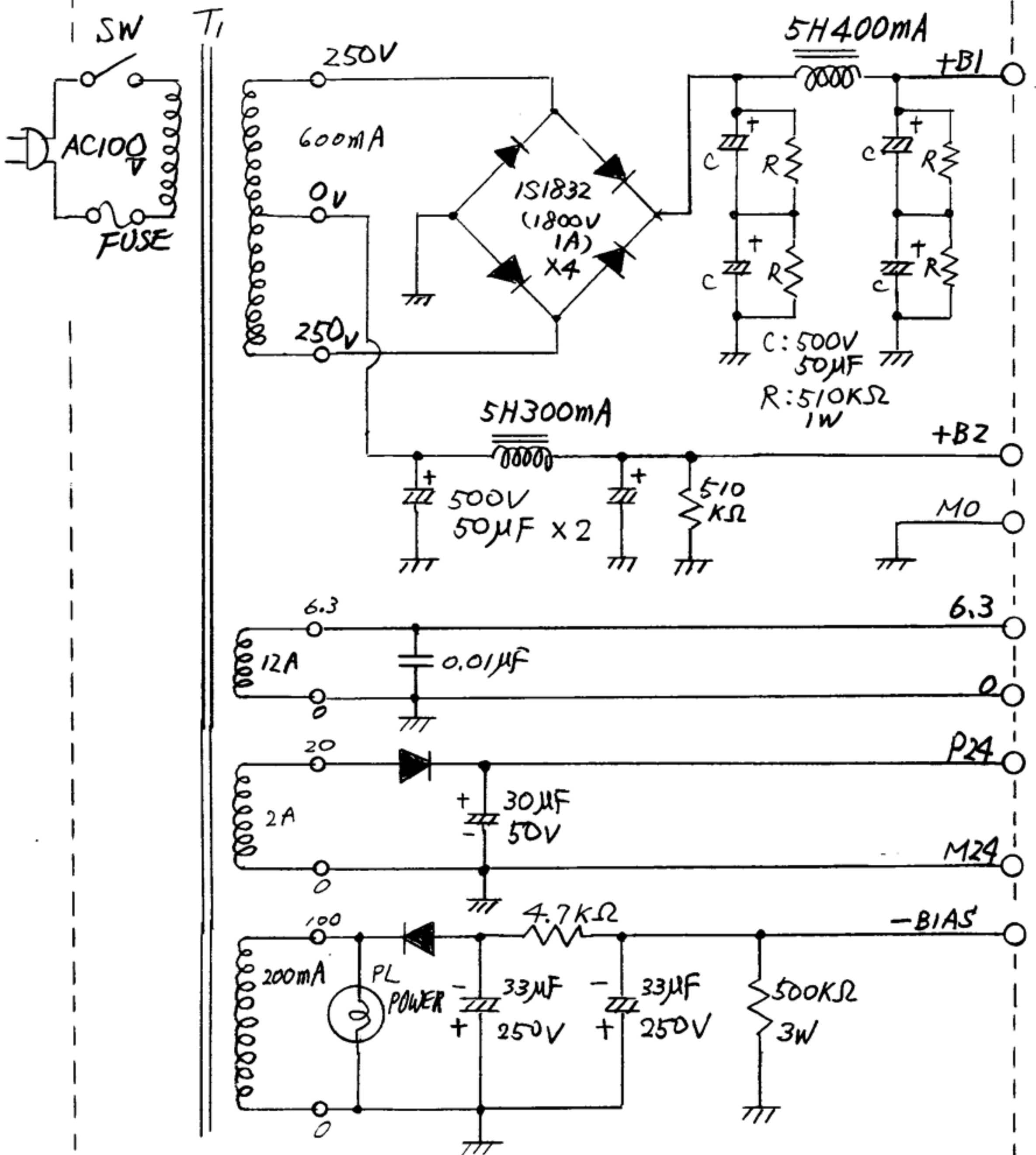
※ B電圧が低ければバリコンでパチンとスパーク飛ぶこともないでしょうが、500Vを超えているので、耐圧の高いものを使用しました。

- ※1 VC3 100pF 3KV
- ※2 1000pF 5KV ドアノブ コンデンサ
- ※3 50pF 5KV ドアノブ コンデンサ

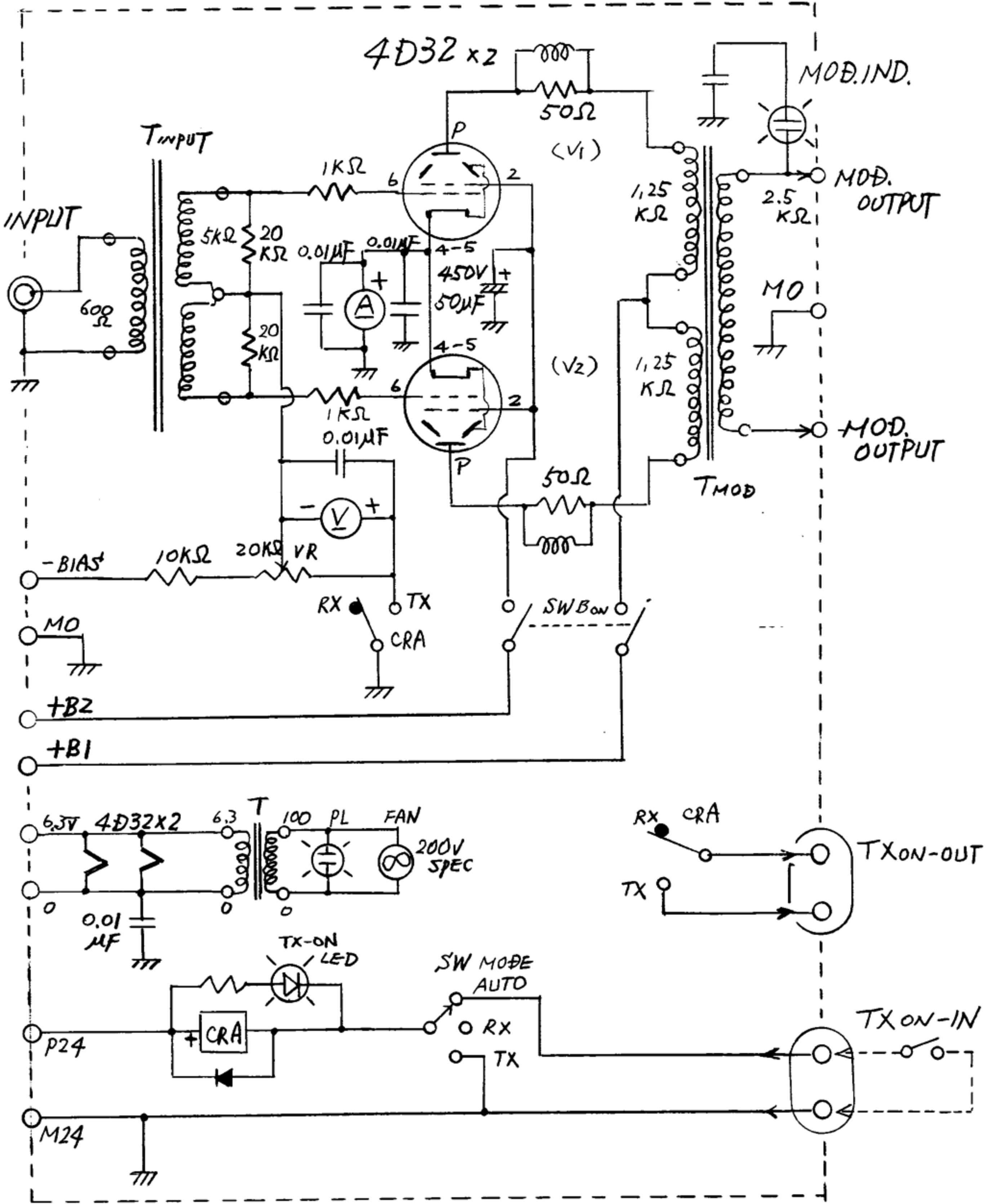
※4出力調整用のロータリスイッチSW3は、球の保護のため、切り替え時に接点がオープンにならないショーテイングタイプを使うか、ノンショーテイングタイプ(切り替え時にオープンになる場合)の場合は、送信中に切り替えないように注意してください。

- SW1: POWER
- SW2: BAND SELECT 3.5MHz / 7MHz
- SW3: RF-POWER SELECT
- SW4: TX/RX KEY SWITCH
- CR1, CR2 } AC12V RELAYS
- CR4 } AC100V RELAY
- M1: 15mA FULL SCALE METER
- M2: 300mA FULL SCALE METER

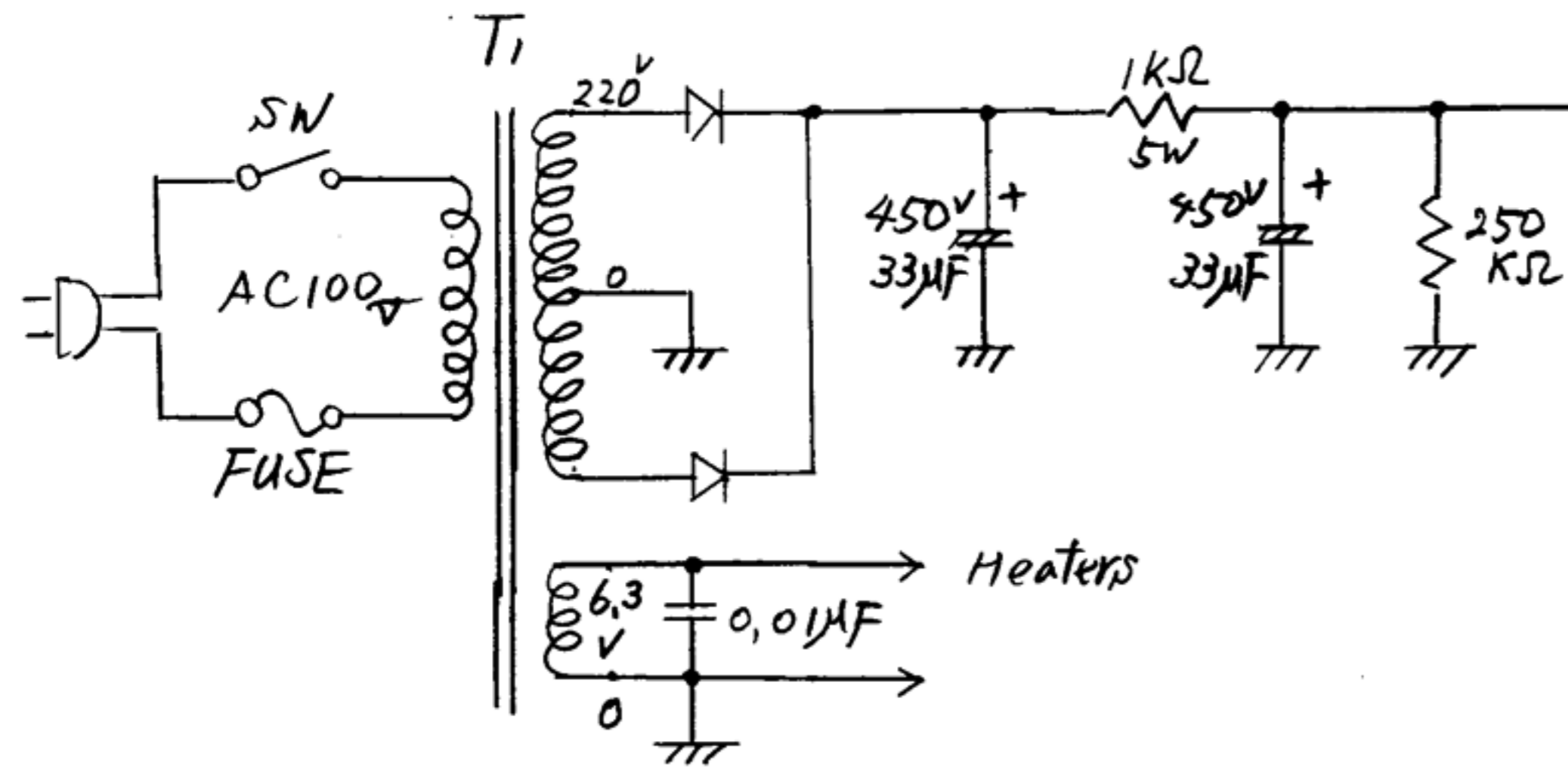
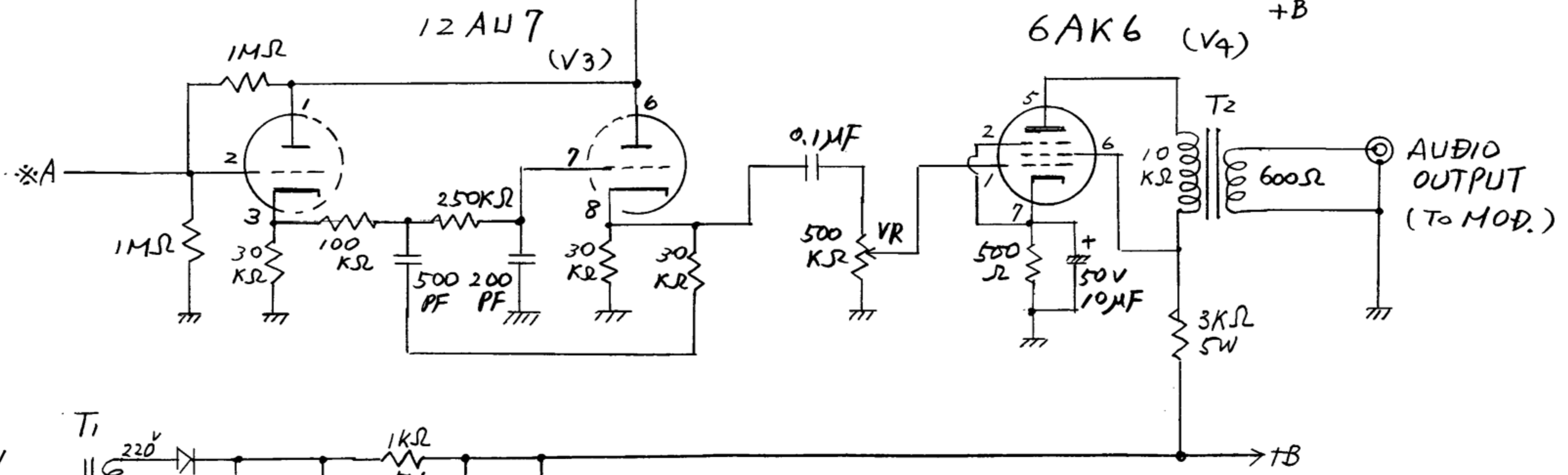
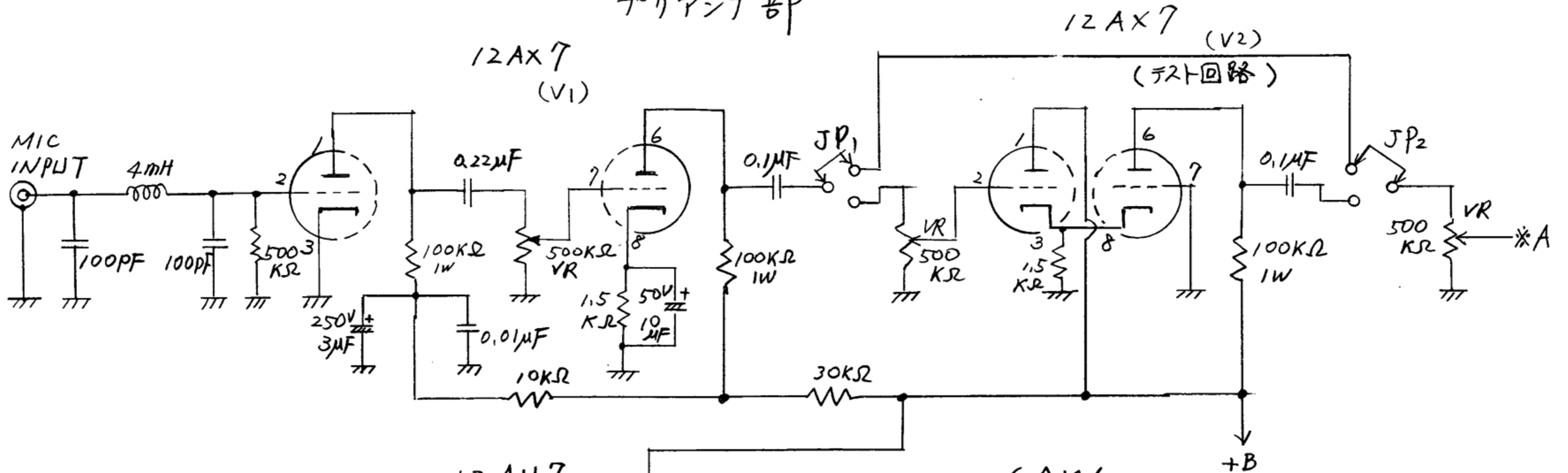
変調器用電源部



変調器



7°リアンプ部



参考資料

- 1. 「送信機の設計と製作」JAIFG 横井謙一著
CQ出版株式会社 昭和39年12月発行
- 2. 「アマチュア局製作がた」江崎昌男 JAIESP, 大沢憲二 JA1MJC
CQham radio 1963年11月号 P51~65

2012.12.5