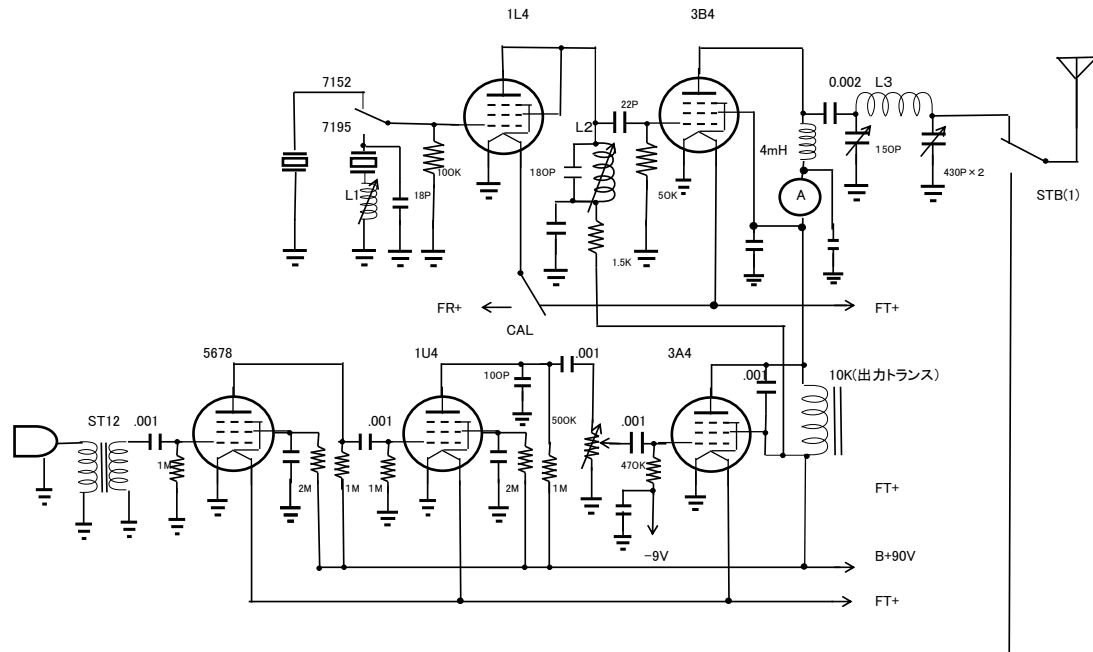


2013. 05. 17

7MHz AM(400mW) オール電池管トランシーバ

製作 JA1KXS 橋本



L1	30T 10Kボビン
L2	30T 10Kボビン
L3	22T 25mmタイト
L4	10T/30T 10Kボビン
L5	10T/30T 10Kボビン
L6	10T/30T 10Kボビン
L7	TR用TIF

パスコンは0.01μ

