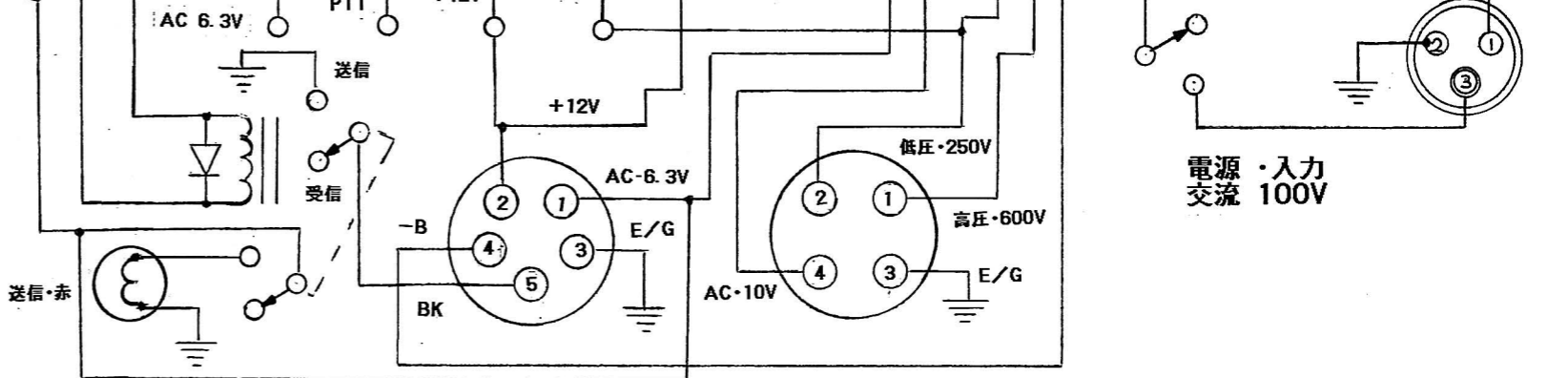
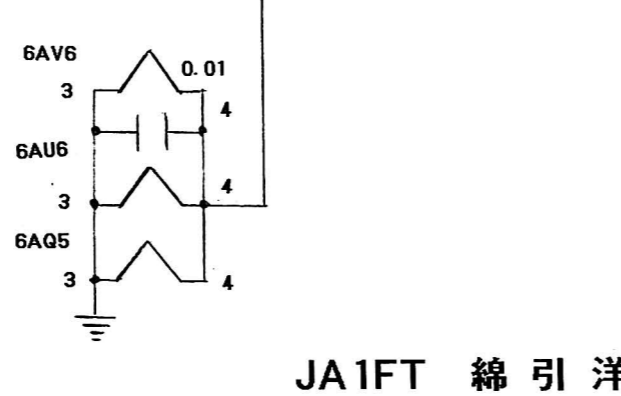
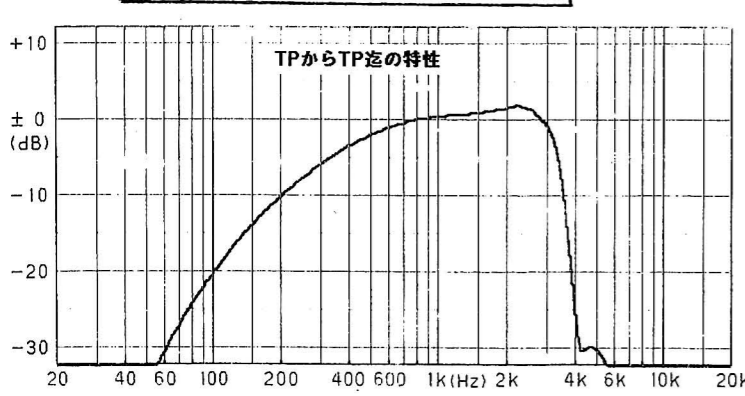
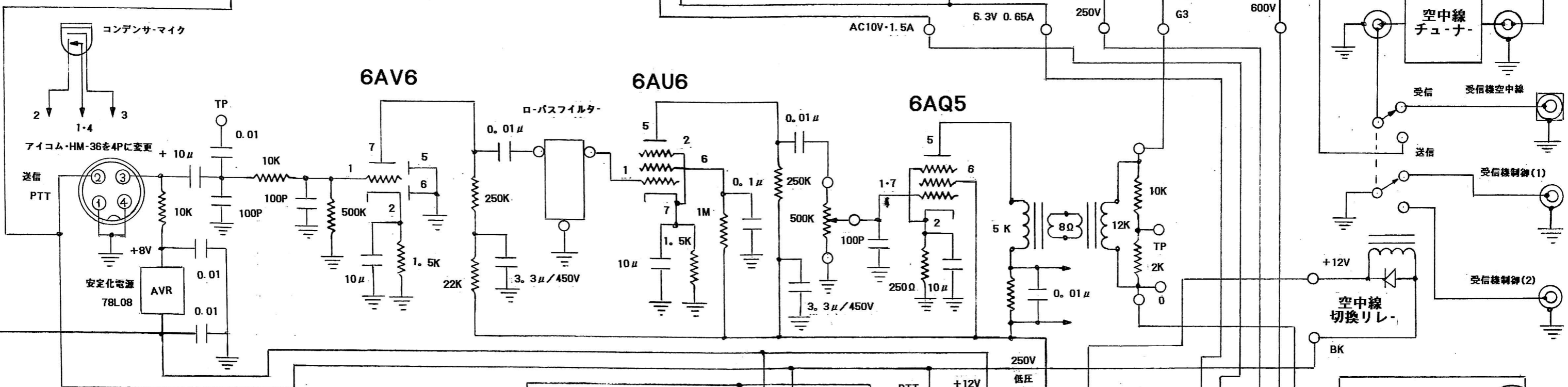
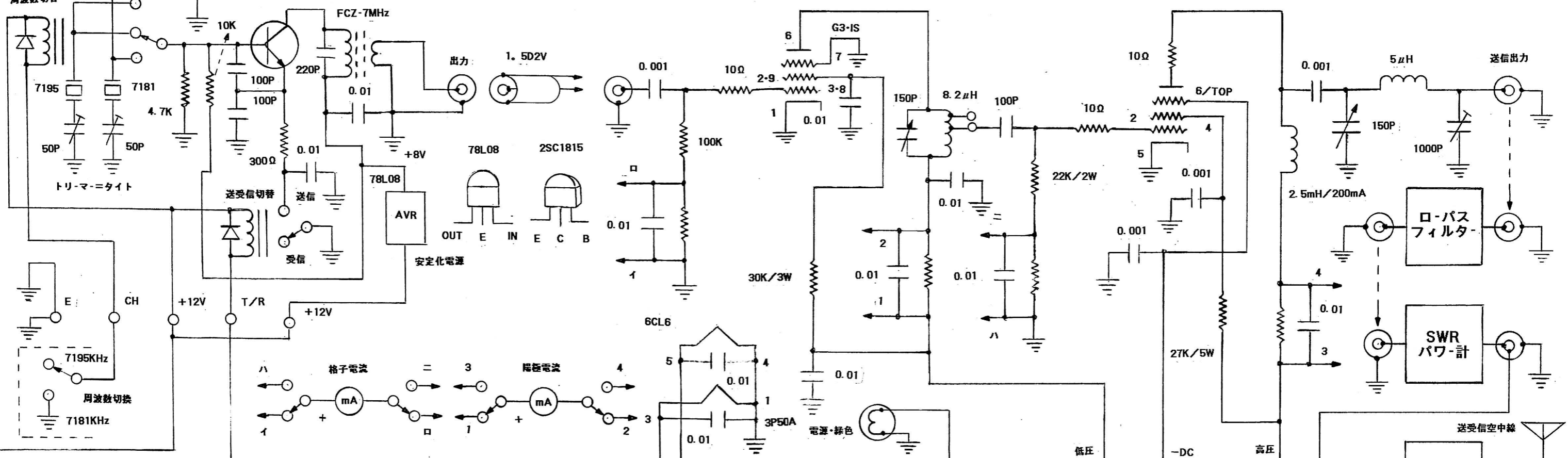


2SC1815 **6CL6** **3P50A**



老人の一言 再びA3通信が出来る事は、神仏に感謝です。

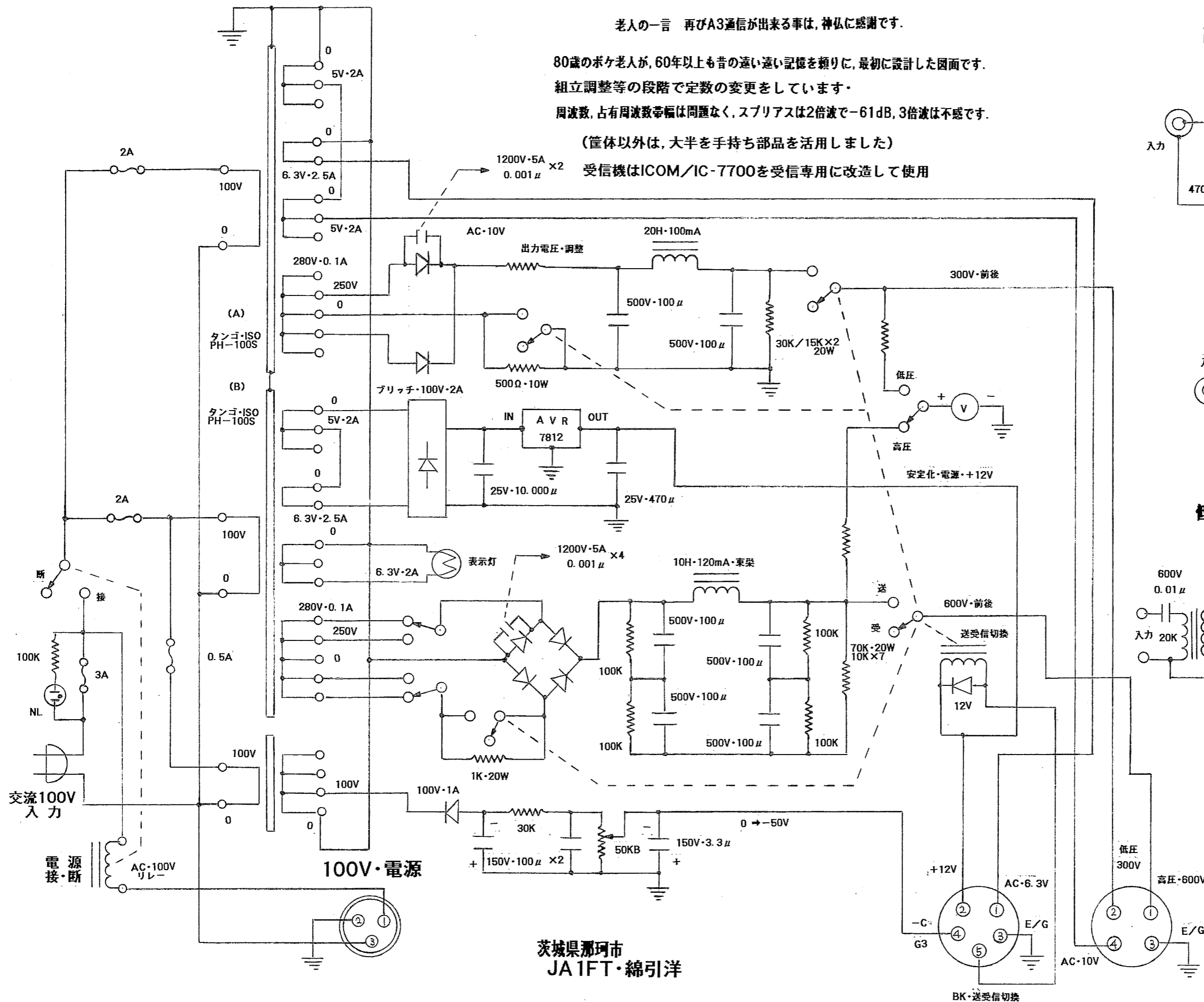
80歳のボケ老人が、60年以上も昔の遠い遠い記憶を頼りに、最初に設計した図面です。

組立調整等の段階で定数の変更をしています。

周波数、占有周波数帯幅は問題なく、スプリアスは2倍波で-61dB、3倍波は不感です。

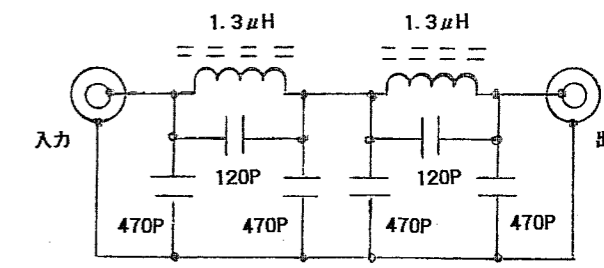
(筐体以外は、大半を手持ち部品を活用しました)

受信機はICOM/IC-7700を受信専用に変更して使用

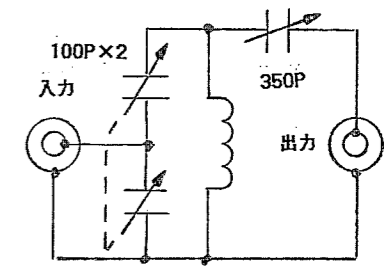


高周波・ローパスフィルター

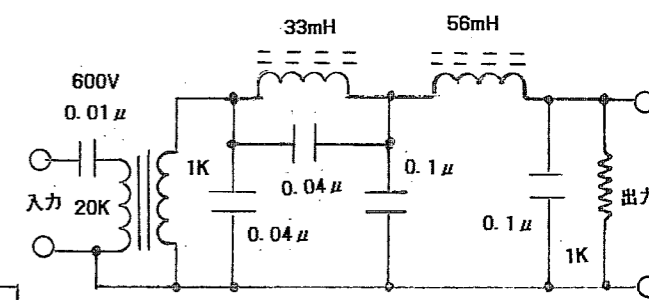
T-68#2コア/0.7mm線11回巻



空中線・同調



低周波・ローパスフィルター



茨城県那珂市
JA1FT・綿引洋